

# KLP-bygget

## Byggetekniske løsninger



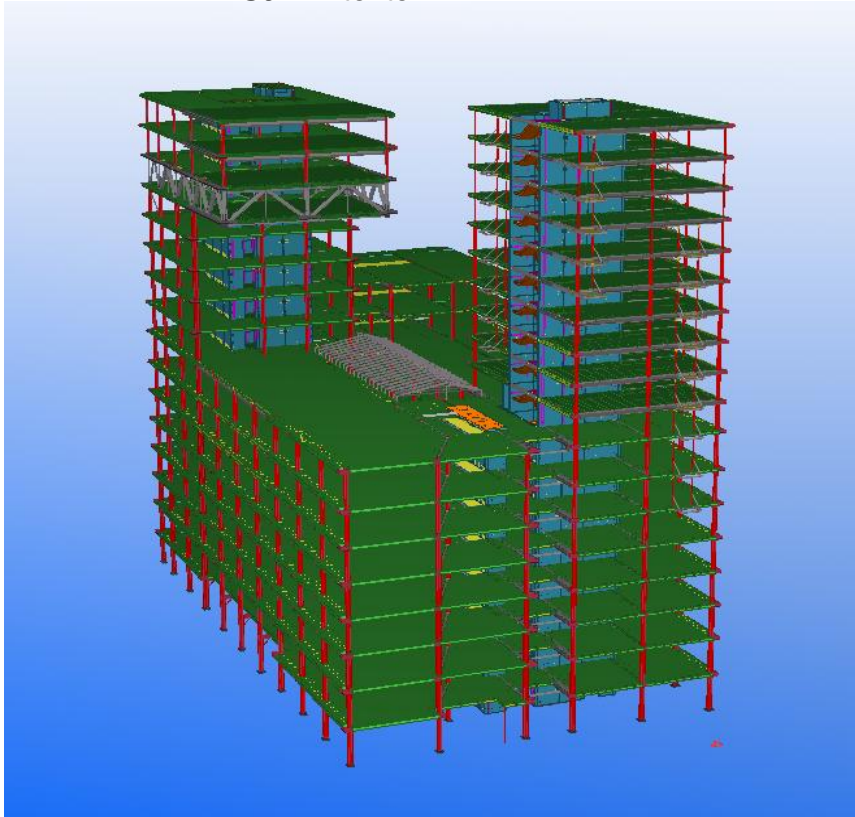
SOLHEIM+  
JACOBSEN  
ARKITEKTER

**CONTIGA**

en bærebjelke i byggebransjen

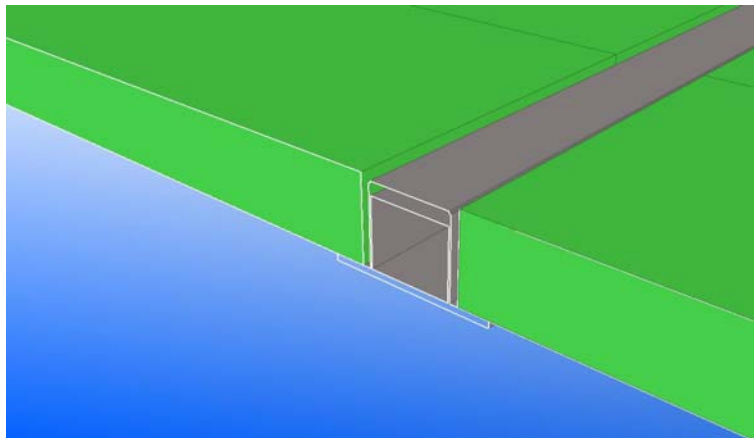
# Kort om prosjektet

- Byggherre: Oslo S Utvikling AS
- Prosjektledelse: Vedal Prosjekt AS
- RIB: Multiconsult AS (Kjelleretasjer).
- ARK: SJ Arkitekter

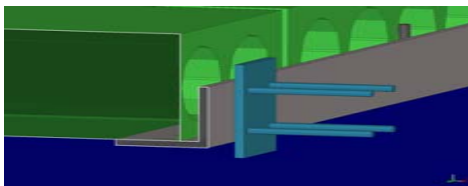


- CONTIGA:
  - Kontraktsum: 90 mill + mva
  - Stålkonstruksjoner: Ca 1050 tonn
    - Oppsveiste bjelker: 400 tonn
    - Valsede bjelker: 450 tonn
    - Søylar: 200 tonn
  - Hulldekker: Ca. 30.000 m<sup>2</sup>
  - Vegger: Ca. 2710 m<sup>2</sup>
  - Antall etg: 18
  - Høyde 65 m
  - Betong trapper: 4 stk (Underleverandør: Norelement AS)
  - Montasjestart: Mai, 2008
  - Montasjetid: 41 uker
  - Prosjektering: 8 måneder, 4 konstruktører

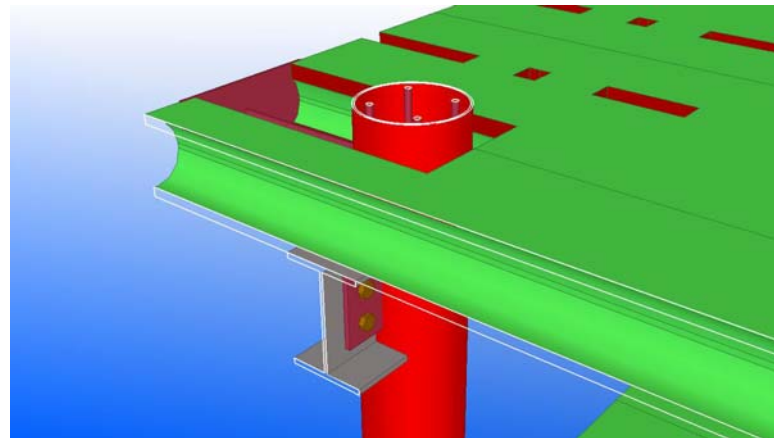
# Typ. produkter/løsningsvalg



- Bjelker: Oppsveiste hatteprofiler



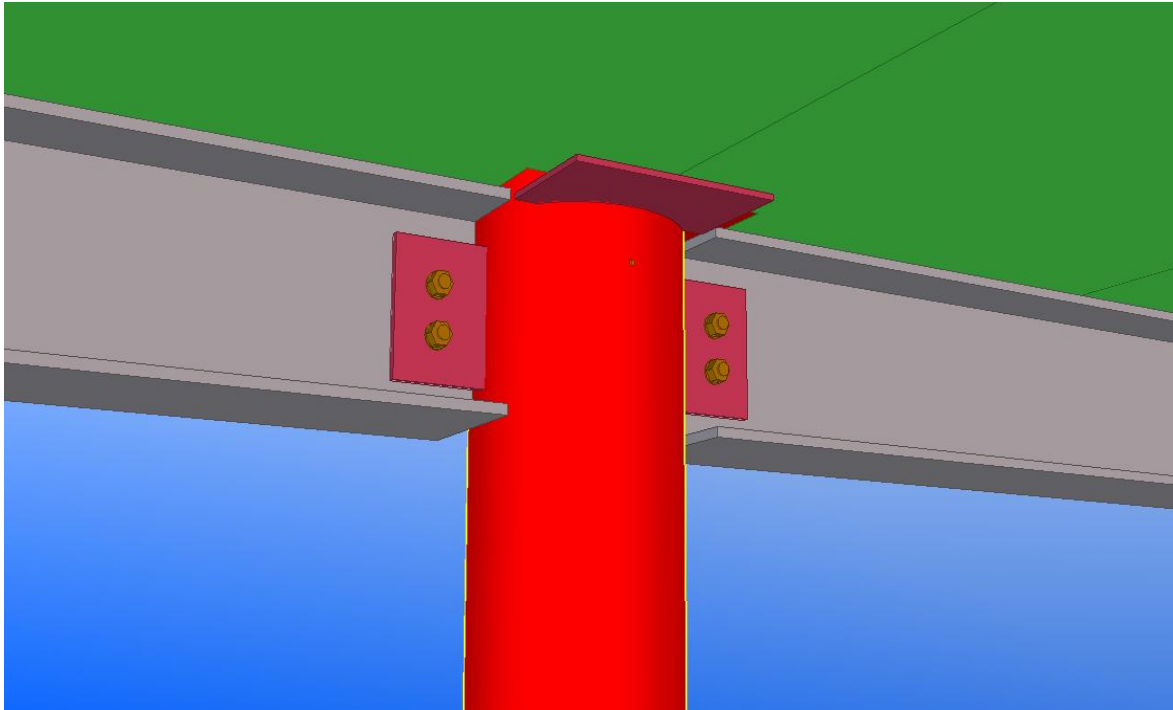
- Huldekkeropplegg ved sjaktvegg: L150\*14 sveist på innstøpningsplate



- Søyer: Sirkulære betongfylte stålprofiler.
- Huldekker krager ut forbi bjelke og søyle

# Knutepunkter

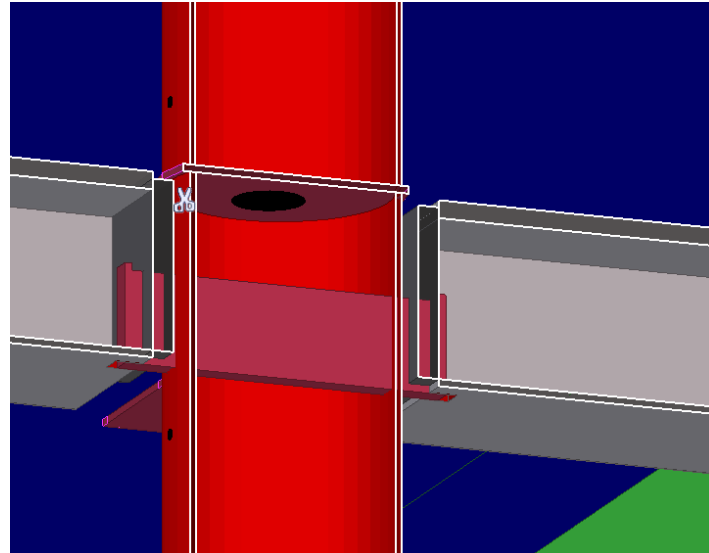
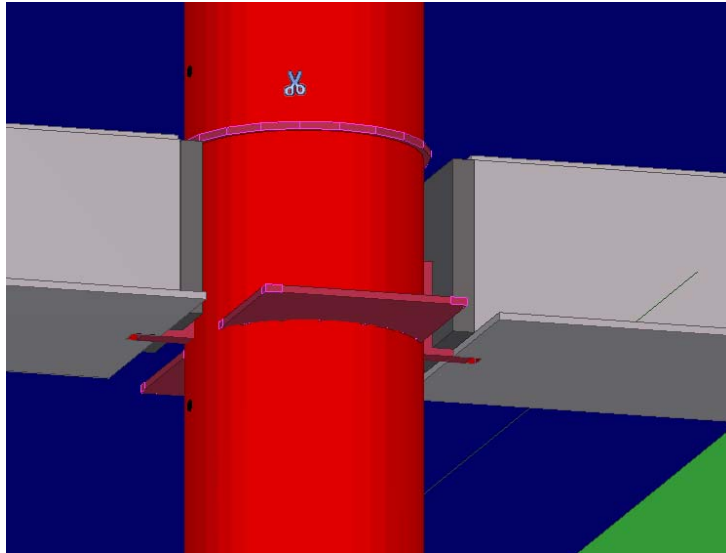
## Fasadebjelker



- Knutepunkt: Typisk bolteløsning

# Knutepunkter

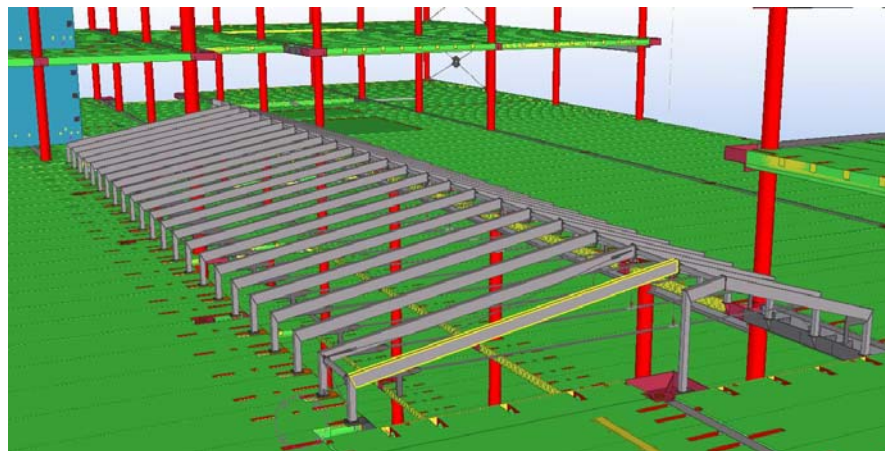
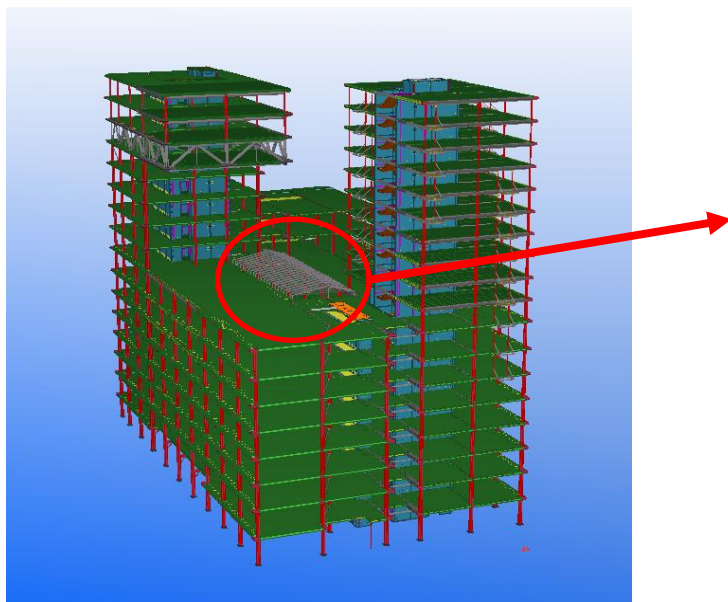
## Innvendige bjelker



- Knutepunkt: Skjult knivplateløsning
- Gunstig i forhold til brannisolering

# Utfordringer

## Glasstak

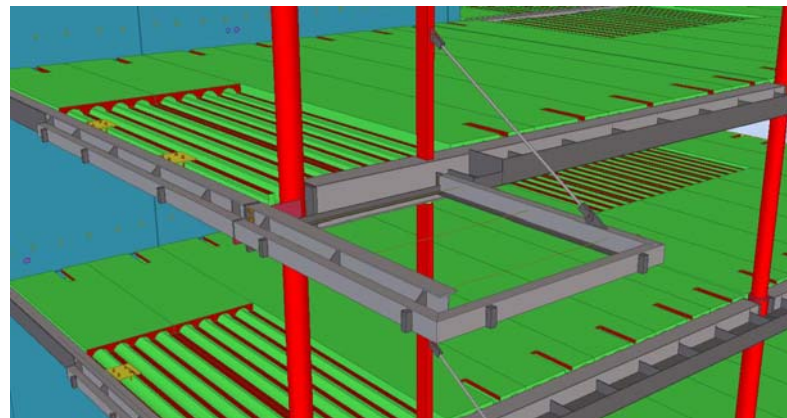
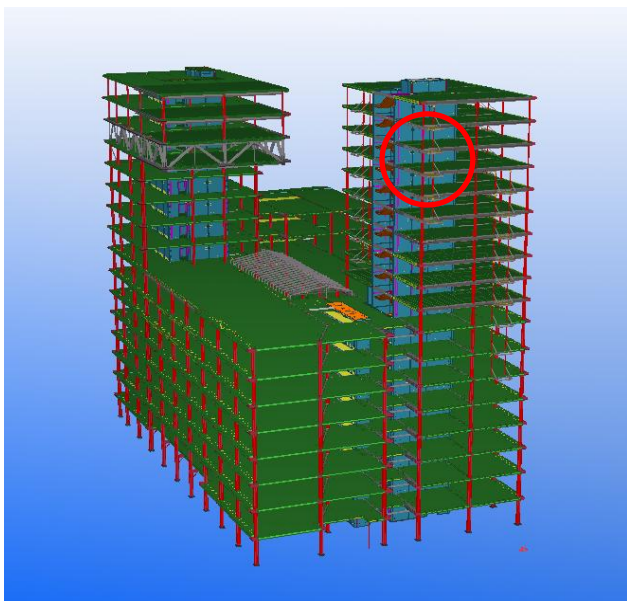


- Består av 23 rammer
- Strekkstag Ø30 benyttet for å unngå sparkekrefter

# Utfordringer

## Balkonger

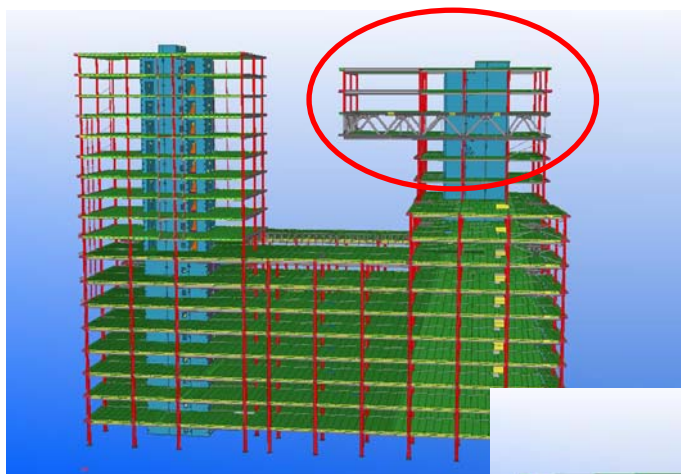
- 4 typer balkonger i boligårnet
- "Franske" balkonger med lett gulv(TRP)



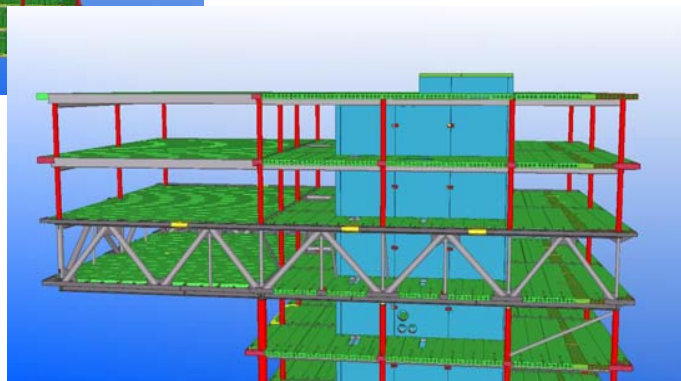
Hele balkongrammen monteres på bakken med TRP, strekkstag og midlertidig rekkverk før det heises opp

# Utfordringer

## Fagverk(Hammer'n)

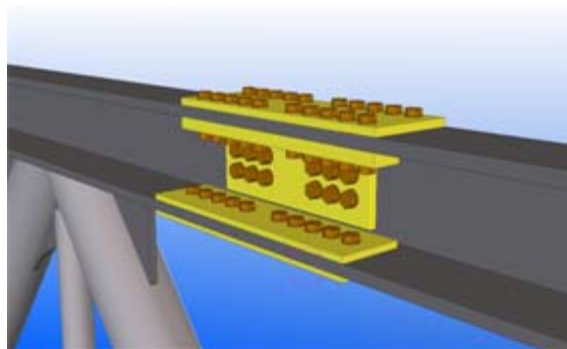
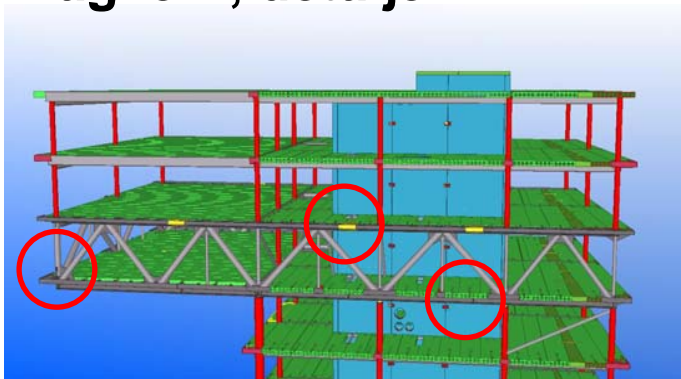


- 3 stk. fagverk skal bære 4 etg!
- Krefter skal taes opp av to stk søyler som har bruddlast på 16.500 kN hver i bønn!
- Utfordringer med hensyn på montasje, knutepunkter og forskyvninger/deformasjoner

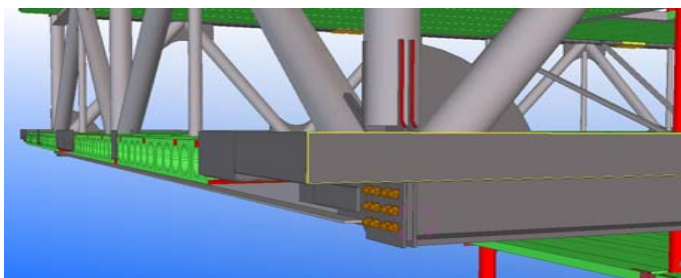


# Utfordringer

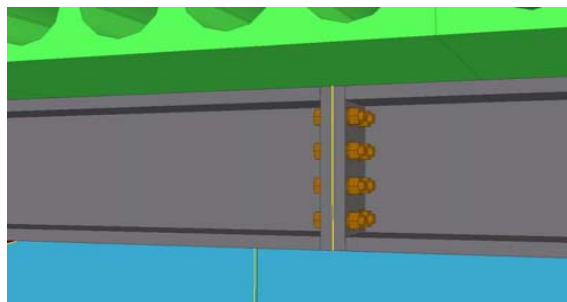
## Fagverk, detaljer



- Skjøt i overgurt.
- 52 stk. M30 bolter pr skjøt
- Totalt 6 skjøter



- Knutepunkt mellom side, - og endefagverk(gaffelløsning med bolter)



- Skjøt i undergurt

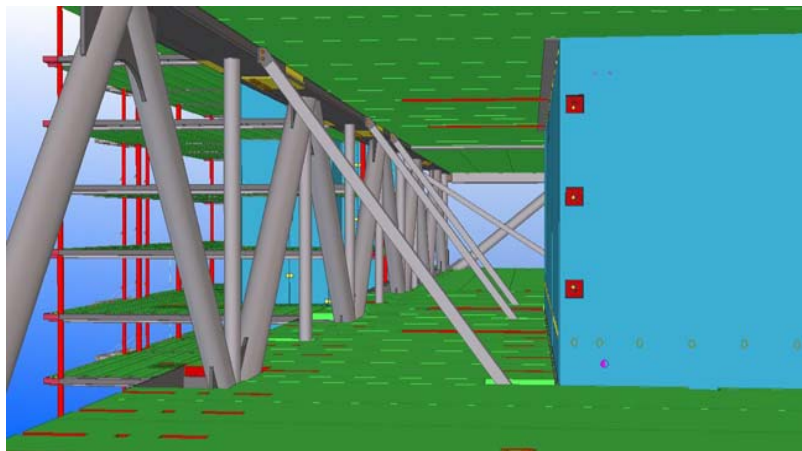
Høye toleransekrav!!



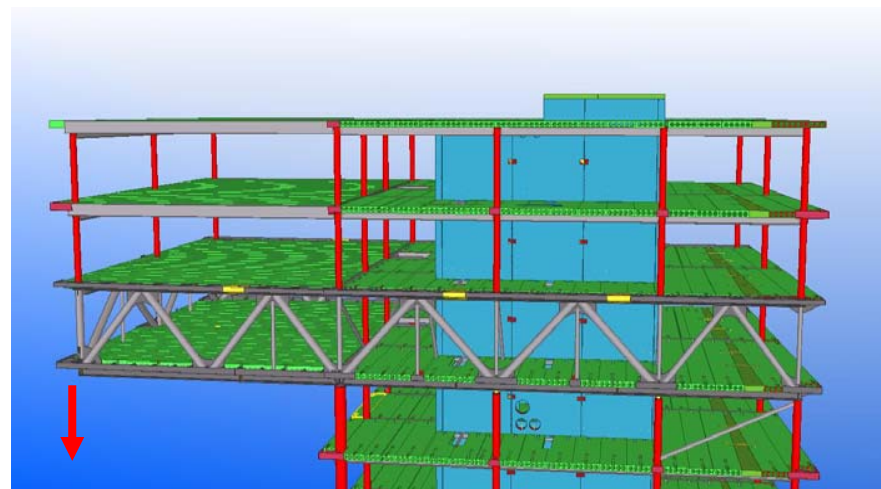
en bærebjelke i byggebransjen

# Utfordringer

## Fagverk, detaljer forts.



- Midlertidig avstivning.

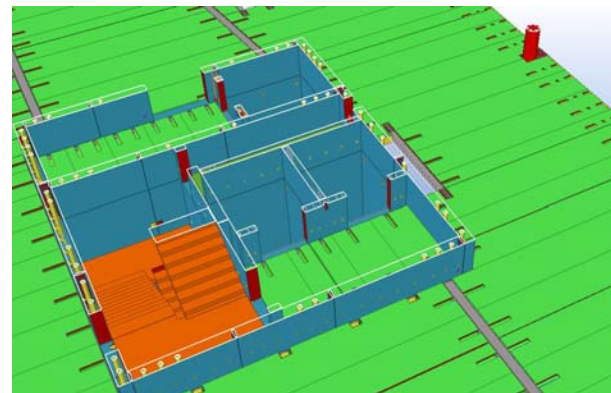
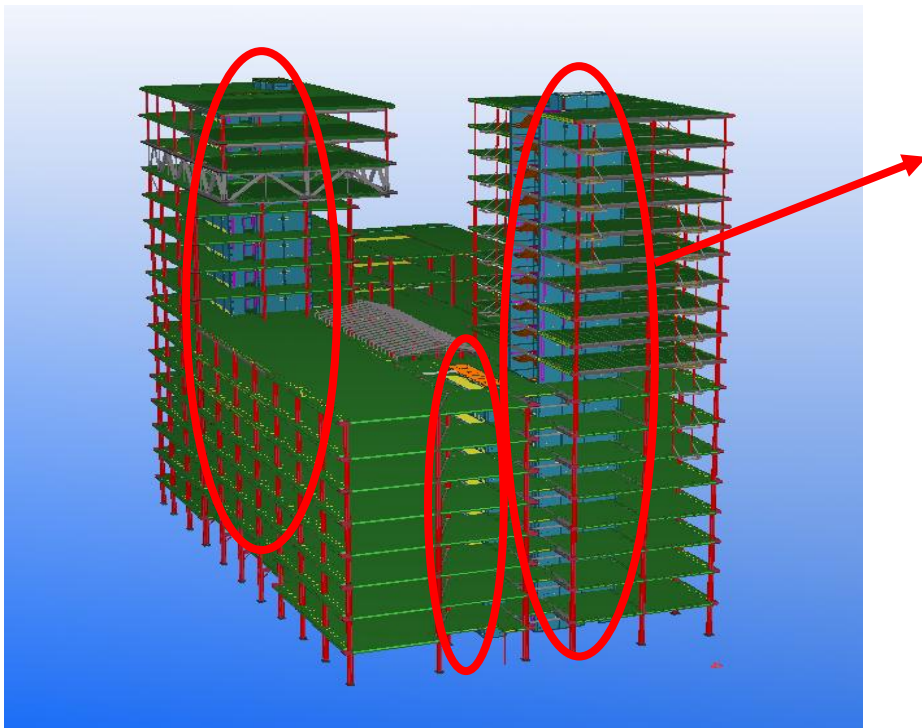


- Nedbøyning på tuppen (totalt 92mm)

# Utfordringer

## Sjakter

Totalt 3 etterspente sjakter hvorav  
2 går helt opp



- Totalt 94 spennstag fordelt på 3 sjakter.

# Under bygging



en bærebjelke i byggebransjen

# Under bygging



# Under bygging



**Takk for oppmerksomheten!**